



## Антивандальная купольная IP видеочамера

**QVC-IPC-203AS (2.8)**

## Оглавление




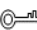

МЕРЫ БЕЗОПАСНОСТИ	3
1. СПЕЦИФИКАЦИИ	5
2. ГАБАРИТНЫЕ РАЗМЕРЫ	6
3. КОМПЛЕКТ ПОСТАВКИ	8
4. КРАТКАЯ ИНСТРУКЦИЯ ПО УСТАНОВКЕ	9
5. ГАРАНТИЙНЫЕ ОБЯЗАТЕЛЬСТВА	13

## МЕРЫ БЕЗОПАСНОСТИ

Перед использованием устройства следует внимательно изучить содержание этого документа. При использовании устройства необходимо строго соблюдать правила, приведенные в этом документе. При установке устройства в общественных местах поместите на видном месте предупреждение «Внимание, ведется видеонаблюдение». Для предотвращения несчастных случаев внимательно прочитайте приведенную ниже информацию.

### Символы

В этом документе используются следующие символы. Ниже приводится их значение.

Символ	Описание
 <b>ОПАСНО</b>	Предупреждает об опасностях, которые могут привести к смерти или тяжелым травмам
 <b>ПРЕДУПРЕЖДЕНИЕ</b>	Предупреждает об опасностях среднего уровня, которые могут привести к травмам легкой или средней тяжести
 <b>ВНИМАНИЕ</b>	Предупреждает о рисках. Игнорирование этих рисков может привести к повреждению устройства, потере данных, ухудшению эксплуатационных качеств устройства или к непредсказуемым результатам
 <b>СОВЕТ</b>	Приводится совет, который может помочь решить проблему или сэкономить время
 <b>ПРИМЕЧАНИЕ</b>	Приводится дополнительная информация

### **ОПАСНО**

Для предотвращения поражения электрическим током и защиты от других опасностей разъемы электропитания должны быть сухими и чистыми.

### **ПРЕДУПРЕЖДЕНИЕ**

- При установке устройства необходимо строго соблюдать требования к установке. Производитель не принимает на себя ответственность за повреждения устройства, вызванные несоблюдением этих требований.
- Необходимо строго соблюдать местные стандарты электробезопасности и использовать при установке и эксплуатации устройства блоки питания, маркированные по стандарту ГОСТ. В противном случае устройство может быть повреждено.
- Следует использовать принадлежности, поставляемые с устройством. Напряжение сети электропитания должно соответствовать требованиям к напряжению питания для этого устройства.
- При установке устройства в местах с нестабильным напряжением питания необходимо заземлить устройство для отвода энергии, выделяющейся при скачках тока. Это позволит предотвратить перегорание источника электропитания.

- В случае если устройство установлено в месте, где часто случаются грозовые разряды, для предотвращения повреждения устройства следует заземлить его, чтобы обеспечить отвод большой энергии, выделяющейся при ударах молнии.



### **ВНИМАНИЕ**

- Для предотвращения повреждения устройства во время его транспортировки и хранения следует избегать больших нагрузок, интенсивной тряски и намокания. Гарантия не распространяется на повреждения устройства, произошедшие во время вторичной упаковки или транспортировки после того, как первоначальная упаковка была разобрана.
- Устройство следует очищать мягкой сухой тканью. В случае устойчивых загрязнений следует намочить ткань слабым раствором нейтрального чистящего средства, осторожно стереть грязь и затем высушить устройство.
- Запрещается закрывать вентиляционное отверстие. При установке устройства необходимо следовать инструкциям по установке, приведенным в этом документе.
- Перед распаковкой проверьте, не повреждена ли этикетка «Хрупкий груз». Если этикетка повреждена, свяжитесь со службой поддержки клиентов или отделом продаж. Производитель не будет нести ответственность в случае любых повреждений этикетки «Хрупкий груз», вызванных искусственными факторами.

### **Особое уведомление**

Все готовые изделия, продаваемые производителем, поставляются после тщательного контроля вместе с заводскими табличками, инструкциями по эксплуатации и принадлежностями. Производитель не несет ответственность за контрафактные изделия.

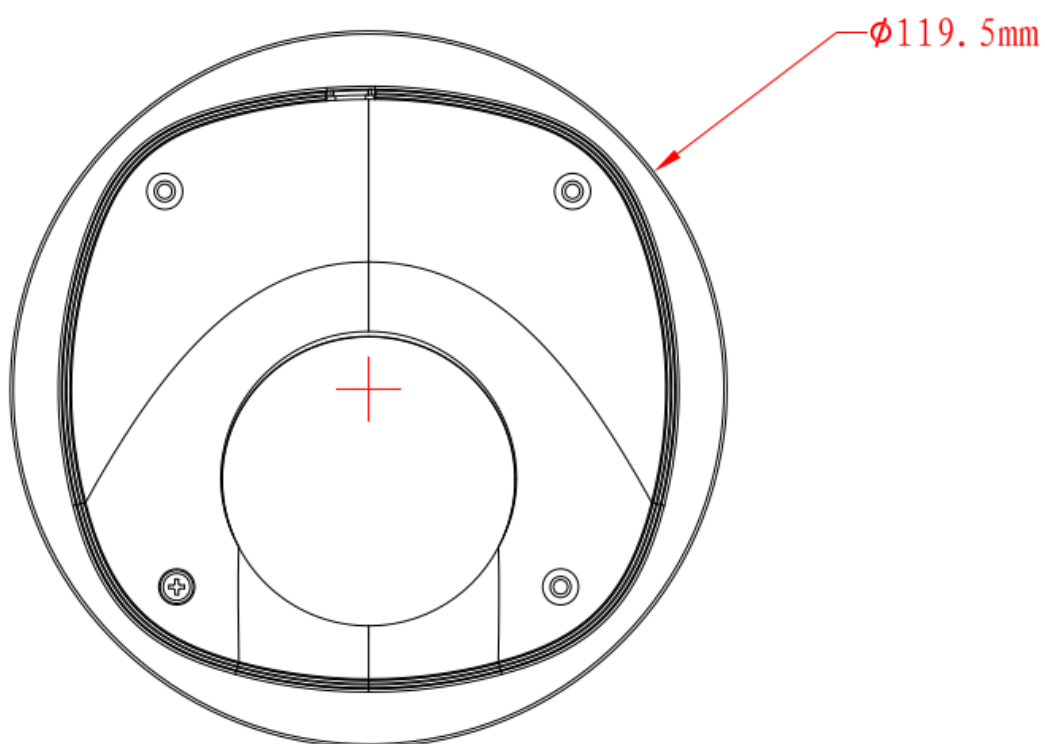
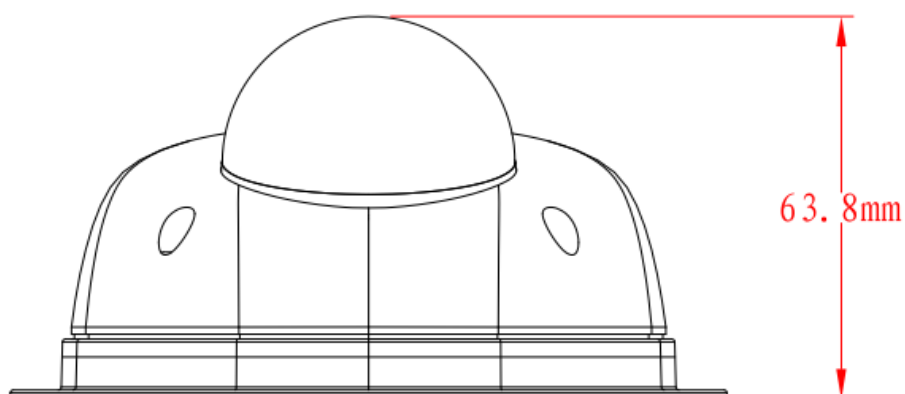
В этом руководстве могут содержаться опечатки и не вполне точная информация. Производитель обновляет это руководство в соответствии с расширением или изменением функциональных характеристик продукта и регулярно обновляет программное и аппаратное обеспечение, описанное в этом руководстве. Обновленная информация будет включаться в новые версии этого руководства без предварительного уведомления.

## 1. СПЕЦИФИКАЦИИ

Модель	QVC-IPC-203AS (2.8)
Матрица	1/2.8" 2Мп STARVIS Sony Exmor CMOS
Чувствительность	0.009лк/F2.0(цвет),0лк@F2.0(ИК вкл)
Объектив	2.8мм (M12)
Угол обзора объектива	109°
День/ночь	ИК-фильтр (мех.)
Разрешение	1920x1080@25к/с; 1280x720@25к/с
Поток	Основной, дополнительный, мобильный
Битрейт	128 кб/с– 8 Мб/с
Аудио	Встроенный микрофон
Сжатие	H.265+/H.265/H.264+/H.264/MJPEG
Улучшение изображения	WDR 120дБ, BLC, 2DNR, 3DNR, ROI
Видео аналитика	Вторжение в область, пересечение линии, обнаружение оставленного предмета
Дальность ИК-подсветки	25м
Сетевые протоколы	TCP/IP, HTTP, HTTPS, FTP, IPv4/6, DHCP, DNS, DDNS, PPPoE, QoS, UDP, NTP, IGMP, ICMP, Onvif2.6, SMTP, RTSP, RTP, P2P
Мобильные платформы	IOS/Android
Облачный сервис	P2P
Поддержка SD карты	microSD до 128 GB
Питание	12В(пост)/ POE 802.3af/at

Потребление	Не более 5Вт
Рабочая температура	-40° - +60° С
Степень защиты, материал	IP67, IK10, металл
Вес	0,37 кг
Размеры	Ф120х64 мм

## 2. ГАБАРИТНЫЕ РАЗМЕРЫ



### 3. КОМПЛЕКТ ПОСТАВКИ

Видеокамера

Паспорт

Крепежный комплект

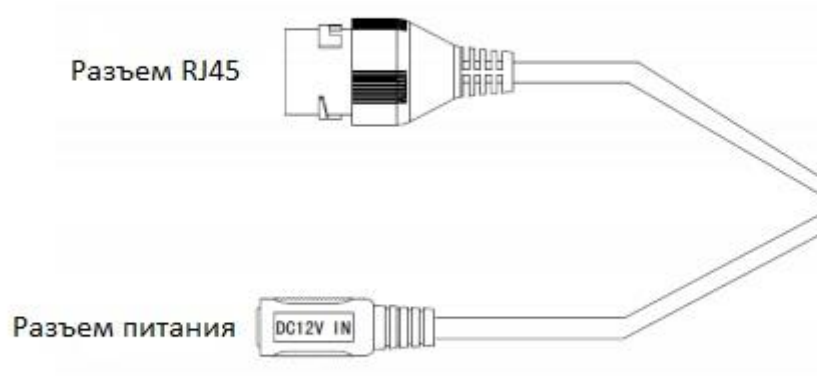
Влагозащитный комплект RJ45

Индивидуальная упаковка



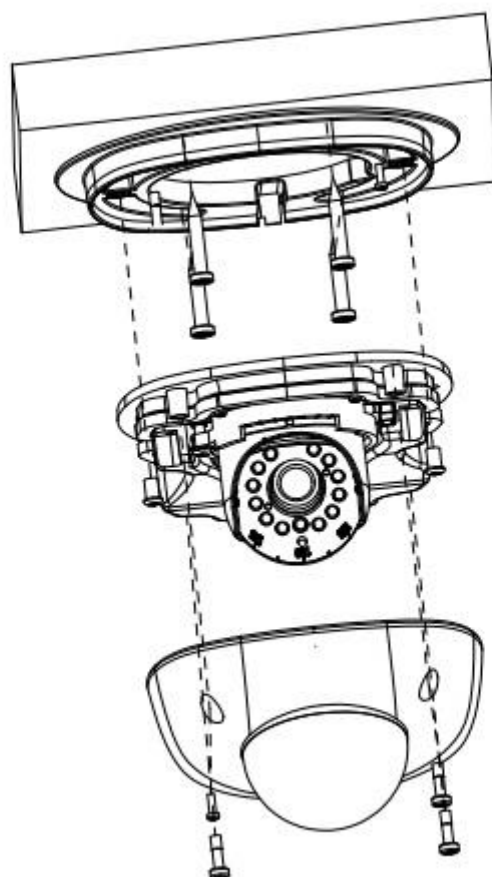
## 4. КРАТКАЯ ИНСТРУКЦИЯ ПО УСТАНОВКЕ

Все основные разъемы камеры видеонаблюдения расположены на коммутационном кабеле :



Разъем RJ45 предназначен для подключения к сети ETHERNET.

Разъем питания предназначен для подключения питания 12В.



Монтаж камеры может осуществляться как на горизонтальную поверхность, так и на вертикальную. После монтажа на поверхность, настройте ракурс обзора камеры.

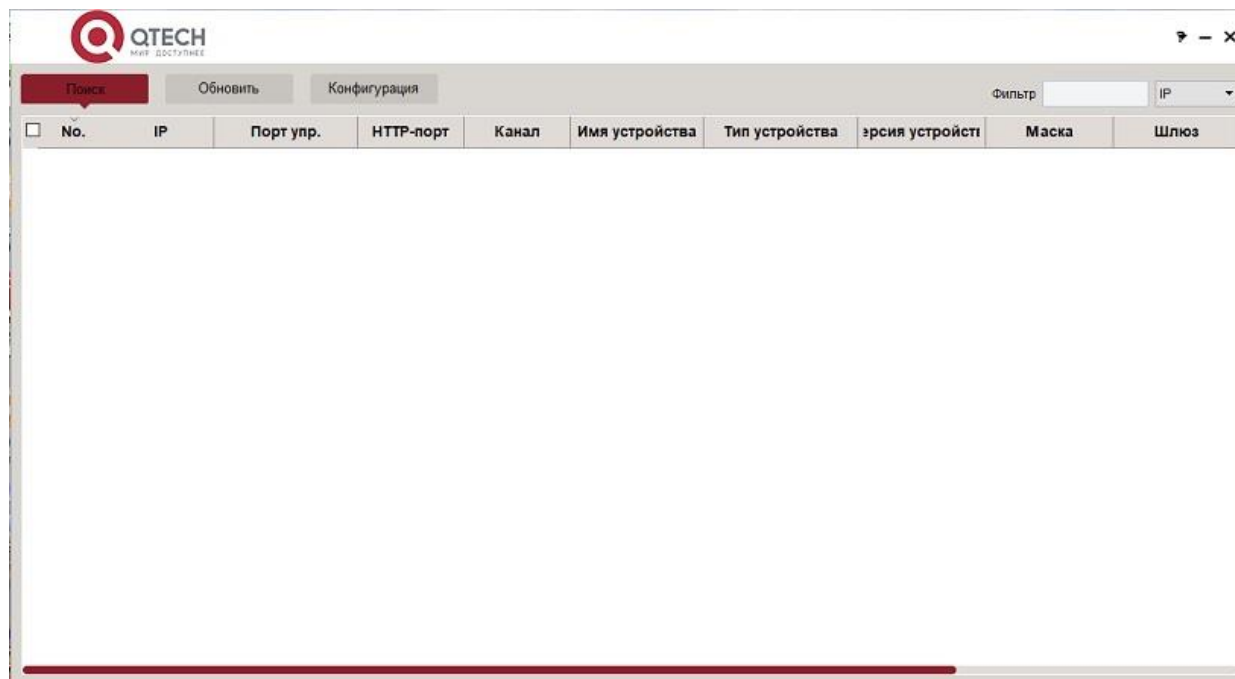
IP адрес по умолчанию:192.168.0.120

Маска подсети по умолчанию:255.255.255.0

Логин по умолчанию:admin

Пароль по умолчанию:admin

Для быстрого поиска камеры в сети используйте программу Device Search.exe



Доступ к WEB-интерфейсу камеры.

IP-камера поддерживает управление через веб-интерфейс и через ПО на ПК. Web-интерфейс позволяет просматривать изображение с камеры и осуществлять настройки IP-камеры. Для сетевого соединения IP-камеры необходимо сделать следующее:

Убедиться, что IP-камера физически подключена к локальной сети. На сетевом коммутаторе должен светиться индикатор порта, к которому подключено устройство.

Задать IP-адрес, маску подсети и шлюз одной сети для ПК и IP-камеры. IP-камера имеет следующие сетевые настройки по умолчанию: IP-адрес 192.168.0.120, маска подсети 255.255.255.0, шлюз 192.168.0.1. Для проверки соединения запустите из командной строки команду: «ping 192.168.0.120»

Откройте браузер «Internet Explorer» и впишите IP-адрес камеры в адресной строке браузера. Например, если у IP-камеры адрес 192.168.0.120, то введите «http://192.168.0.120» в адресную строку «Internet Explorer». При первом подключении к web-интерфейсу, появится системное сообщение с предложением установить компонент ActiveX. Если сообщение не появится сразу, то оно появится через минуту после входа в web-интерфейс. Нажмите на кнопку «ОК», после чего операционная система автоматически установит компоненты. Если вы не смогли автоматически установить компоненты ActiveX, проверьте настройки браузера. Для этого выберите пункт меню «Сервис» - «Свойства обозревателя» - «Безопасность» - «Другой». Включите все элементы ActiveX.

После успешной установки компонента ActiveX вы попадете на страницу авторизации устройства. Для того, чтобы попасть в web-интерфейс, необходимо ввести Имя пользователя и пароль в соответствующие поля. По умолчанию используется имя

пользователя «admin», пароль «admin». После успешной авторизации вы попадете в главное окно web-интерфейса.

## 5. ГАРАНТИЙНЫЕ ОБЯЗАТЕЛЬСТВА

Предприятие-изготовитель гарантирует соответствие камеры видеонаблюдения требованиям технических условий при соблюдении потребителем условий транспортирования, хранения, монтажа и эксплуатации.

Гарантийный срок эксплуатации – 36 месяцев с даты приобретения в торговой или монтажной организации.

При отсутствии отметки о дате продажи гарантийный срок исчисляется от даты производства.

В случае выявления неисправности, в течение гарантийного срока эксплуатации, предприятие-изготовитель производит безвозмездный ремонт или замену видеокамеры. Предоставляемая гарантия действительна при соблюдении следующих условий:

1. Изделие является сложным технологическим оборудованием и должно быть использовано в соответствии с правилами, изложенными в руководстве пользователя.

2. Гарантийное обслуживание производится уполномоченной сервисной организацией или главным офисом компании.

4. Изготовитель может быть освобожден от ответственности за недостатки товара, возникшие после передачи товара покупателю вследствие нарушения им правил пользования, транспортировки, хранения изделия, действий третьих лиц или непреодолимой силы, и, в частности, за недостатки, возникшие вследствие нарушения следующих правил пользования:

- Выход изделия из строя по вине покупателя (нарушения им правил эксплуатации, работа в недокументированных режимах, неправильная установка и подключение, превышение допустимой рабочей температуры, перегрев и т.д.);
- Наличие внешних и/или внутренних механических повреждений (замятых контактов, трещин, следов удара, сколов и т.д.), полученных в результате неправильной эксплуатации, установки или транспортировки;
- Наличие признаков ремонта неуполномоченными лицами;
- Наличие повреждений, полученных в результате аварий, воздействия на изделие огня, влаги, попадания внутрь корпуса насекомых, пыли, посторонних предметов и т.д.;
- Наличие повреждений, полученных в результате неправильного подключения изделия в электросеть и/или эксплуатации изделия при нестабильном напряжении в электросети, отклонение напряжения более 10%, а также отсутствия (или выполненного с отклонениями от стандарта) заземления;
- Наличие следов электрического пробоя, прогар проводников и т.д.

5. Настоящая гарантия является дополнением к конституционным и иным правам покупателей и ни в коей мере не ограничивает их.

6. Для удобства сервисного обслуживания Вашего оборудования и удовлетворения иных требований, предусмотренных законодательством, настоятельно рекомендуем Вам в течение всего срока эксплуатации изделия, сохранять поставляемую вместе с изделием сопроводительную документацию (данный паспорт, инструкции по эксплуатации и т.д.), а также документы, подтверждающие факт заключения договора купли продажи (кассовый чек, товарная накладная и т.д.)